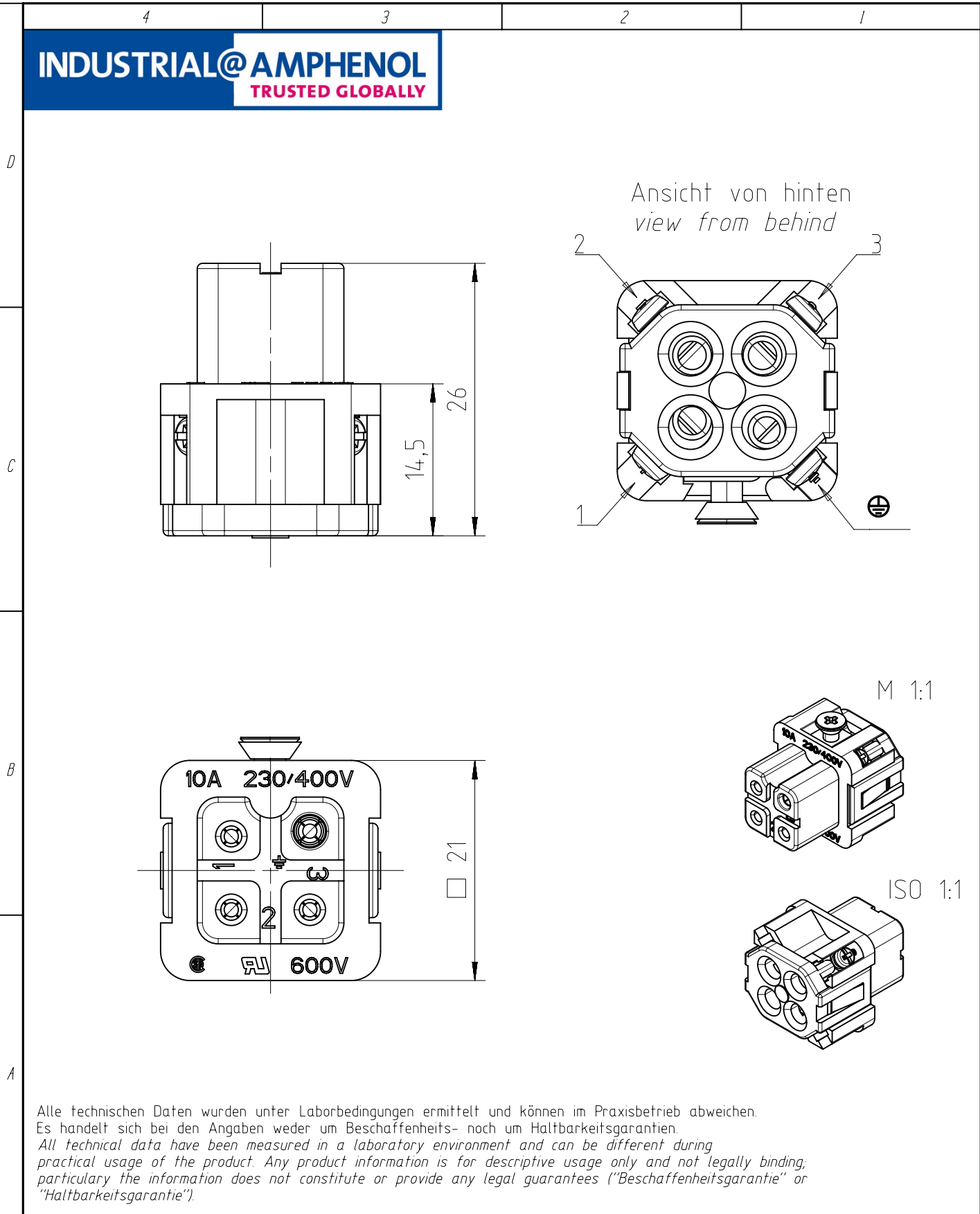


Copying of this document and giving it to others and the use or communication of the contents thereof, are forbidden without express authority. Offenders are liable to the payment of damages. All rights are reserved in the event of the grant of a patent or the registration of the utility model or design.  
  
 Weitergabe sowie Vervielfältigung dieser Unterlage, Verwertung und Mitteilung ihres Inhalts nicht gestattet, soweit nicht ausdrücklich zugestanden. Zuwiderhandlungen verpflichten zu Schadensersatz. Alle Rechte für den Fall der Patenterteilung oder Gebrauchsmuster-Eintragung vorbehalten.



Alle technischen Daten wurden unter Laborbedingungen ermittelt und können im Praxisbetrieb abweichen. Es handelt sich bei den Angaben weder um Beschaffenheits- noch um Haltbarkeitsgarantien. All technical data have been measured in a laboratory environment and can be different during practical usage of the product. Any product information is for descriptive usage only and not legally binding, particularly the information does not constitute or provide any legal guarantees ("Beschaffenheitsgarantie" or "Haltbarkeitsgarantie").

Gewicht (errechnet) / Calc WT: 14,35 g		Zul. Abw./Tolerances:		Maßstab / Scale: 2:1		A4			
Prüfmaß / Testdimension						CUSTOMER DRAWING			
Teileindex / Partindexnumber									
			Datum/Date	Name		Buchseneinsatz 3+PE female insert 3+PE			
			Gez. / Drawn	JHÖNN					
			Status: Released		Inspector: 28.09.2016 MGRIM				
05	201600656	20.09.2016	JHÖNN	<b>Amphenol-Tuchel Electronics GmbH</b>		M C146 10B003 002 4		Blatt / Sheet 1 1 Bl.	
04	201600416	24.06.2016	JHÖNN						
03	201500015	08.09.2015	JHÖNN						
Index	Änderung / Description	Datum / Date	Name	2.169.502		Ers. f. / Replacement for: M-C146 10B003 002 4 Rev02			