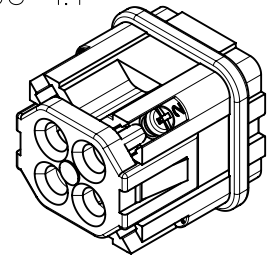
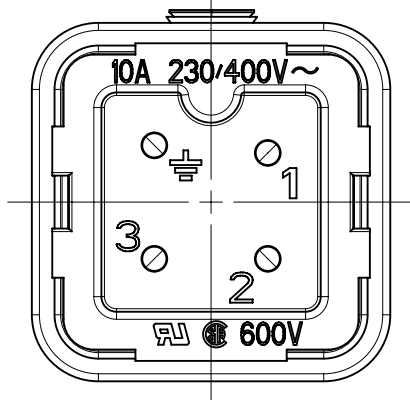
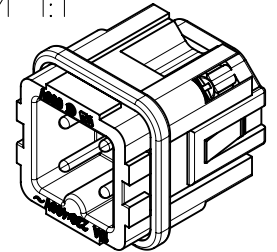


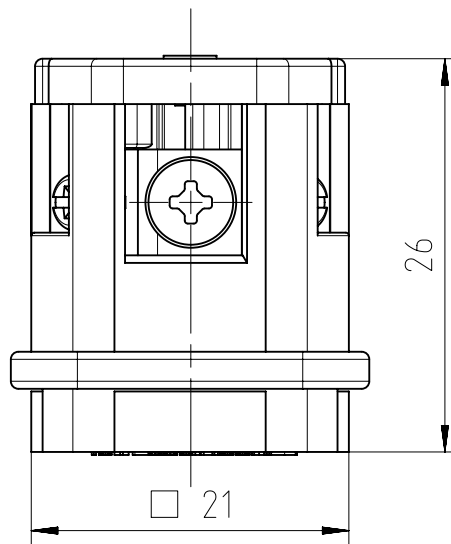
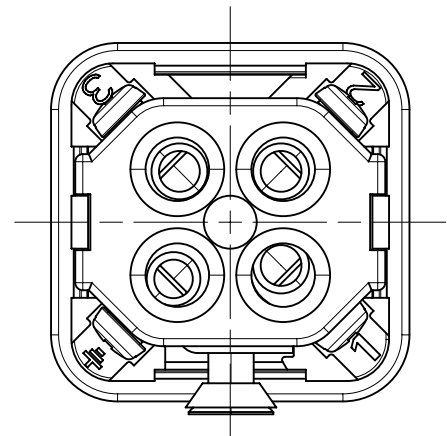
ISO 1:1



M 1:1



Ansicht von hinten
view from behind



Alle technischen Daten wurden unter Laborbedingungen ermittelt und können im Praxisbetrieb abweichen.
Es handelt sich bei den Angaben weder um Beschaffenheits- noch um Haltbarkeitsgarantien.
All technical data have been measured in a laboratory environment and can be different during practical usage of the product. Any product information is for descriptive usage only and not legally binding, particularly the information does not constitute or provide any legal guarantees ("Beschaffenheitsgarantie" or "Haltbarkeitsgarantie").

Gewicht (errechnet) / Calc WT: 15,08 g		Zul. Abw./Tolerances:		Maßstab / Scale: 2:1		A4			
Prüfmaß / Testdimension						CUSTOMER DRAWING			
Teileindex Partindexnumber				Datum/Date					
				Gez. Drawn	20.09.2016	JHÖNN		Stifteinsatz 3+PE male insert 3+PE	
				Status: Released					
				Inspector: 28.09.2016		MGRIM			
				Amphenol-Tuchel		M		C146 10A003 002 4	
				Electronics GmbH				Blatt/Sheet 1	
04	201600656	20.09.2016	JHÖNN					1 Bl.	
03	201500015	16.10.2015	JHÖNN						
Index	Änderung/Description	Datum/Date	Name	2.169.139		Ers. f. / Replacement for: M-C146 10A003 002 4		Rev02	

Weitergabe sowie Vervielfältigung dieser Unterlage, Verwertung und Mitteilung ihres Inhalts nicht gestattet, soweit nicht ausdrücklich zugestanden. Zuwiderhandlungen verpflichten zu Schadensersatz. Alle Rechte für den Fall der Patenterteilung oder Gebrauchsmuster-Eintragung vorbehalten.

Copying of this document and giving it to others and the use or communication of the contents thereof, are forbidden without express authority. Offenders are liable to the payment of damages. All rights are reserved in the event of the grant of a patent or the registration of the utility model or design.