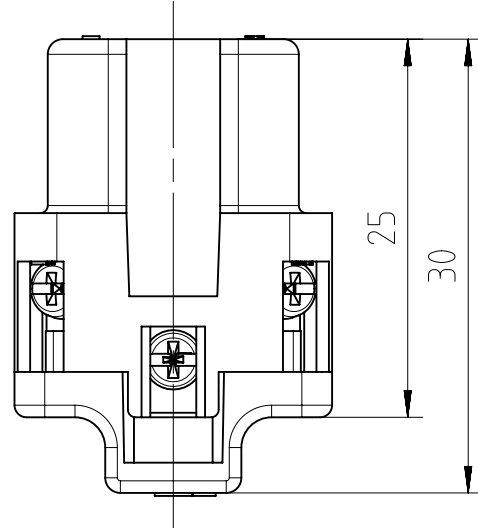
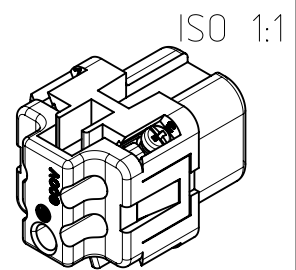
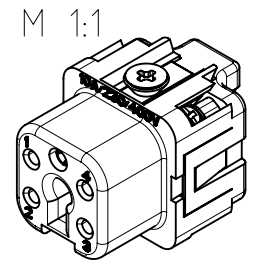
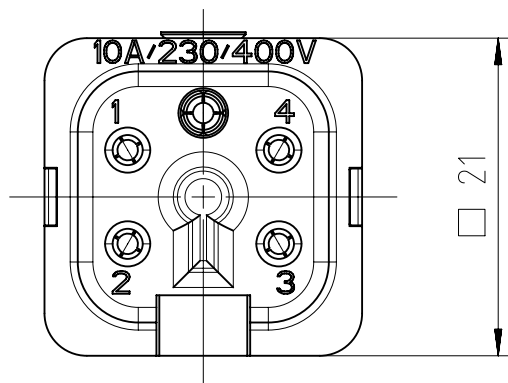
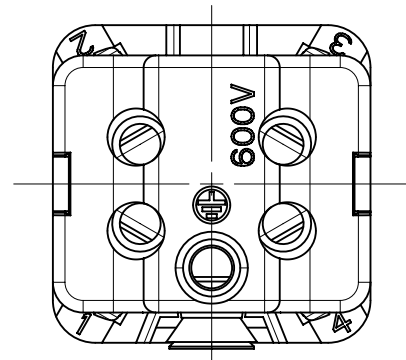


Weitergabe sowie Vervielfältigung dieser Unterlage, Verwertung und Mitteilung ihres Inhalts nicht gestattet, soweit nicht ausdrücklich zugestanden. Zuwiderhandlungen verpflichten zu Schadensersatz. Alle Rechte für den Fall der Patenterteilung oder Gebrauchsmuster-Eintragung vorbehalten.

D
C
B
A



Ansicht von hinten
view from behind



Alle technischen Daten wurden unter Laborbedingungen ermittelt und können im Praxisbetrieb abweichen. Es handelt sich bei den Angaben weder um Beschaffenheits- noch um Haltbarkeitsgarantien.
 All technical data have been measured in a laboratory environment and can be different during practical usage of the product. Any product information is for descriptive usage only and not legally binding, particularly the information does not constitute or provide any legal guarantees ("Beschaffenheitsgarantie" or "Haltbarkeitsgarantie").

Gewicht (errechnet) / Calc WT: 16,65 g		Zul. Abw./Tolerances:		Maßstab / Scale: 2:1		A4				
Prüfmaß / Testdimension						CUSTOMER DRAWING				
Teileindex Partindexnumber		DIN / ISO 13715								
		Datum/Date	Name	Buchseneinsatz 4+PE female insert 4+PE						
		Gez. Drawn	20.09.2016 JHÖNN							
		Status: Released Inspector: 28.09.2016 MGRIM								
04	201600656	20.09.2016	JHÖNN	M C146 10B004 002 4						Blatt/Sheet 1
03	201500015	08.09.2015	JHÖNN							1 Bl.
Index	Änderung/Description	Datum/Date	Name	Ers. f. / Replacement for: M-C146 10B004 002 4 Rev02						
				Amphenol-Tuchel Electronics GmbH						
				2.359.302						