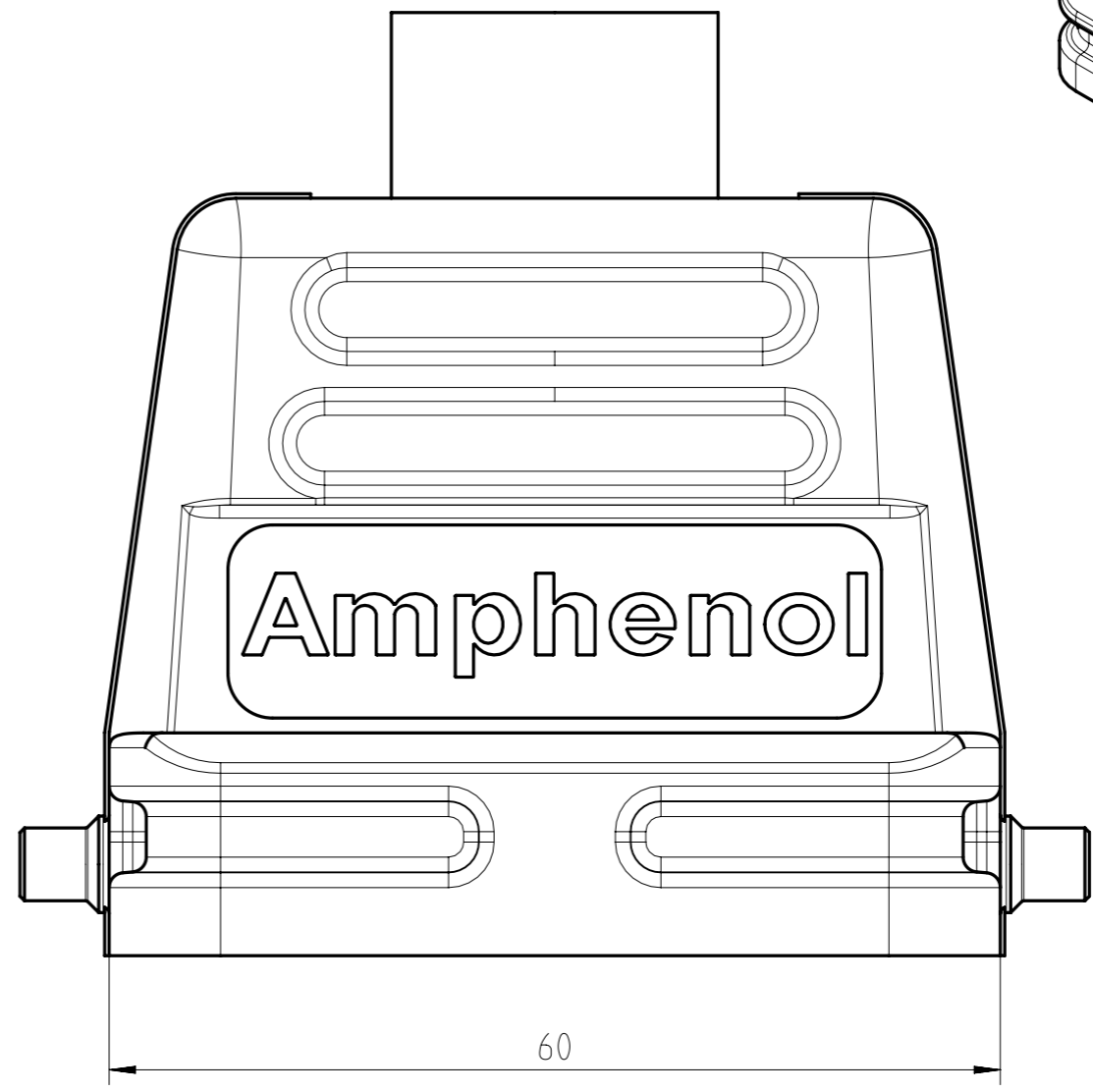
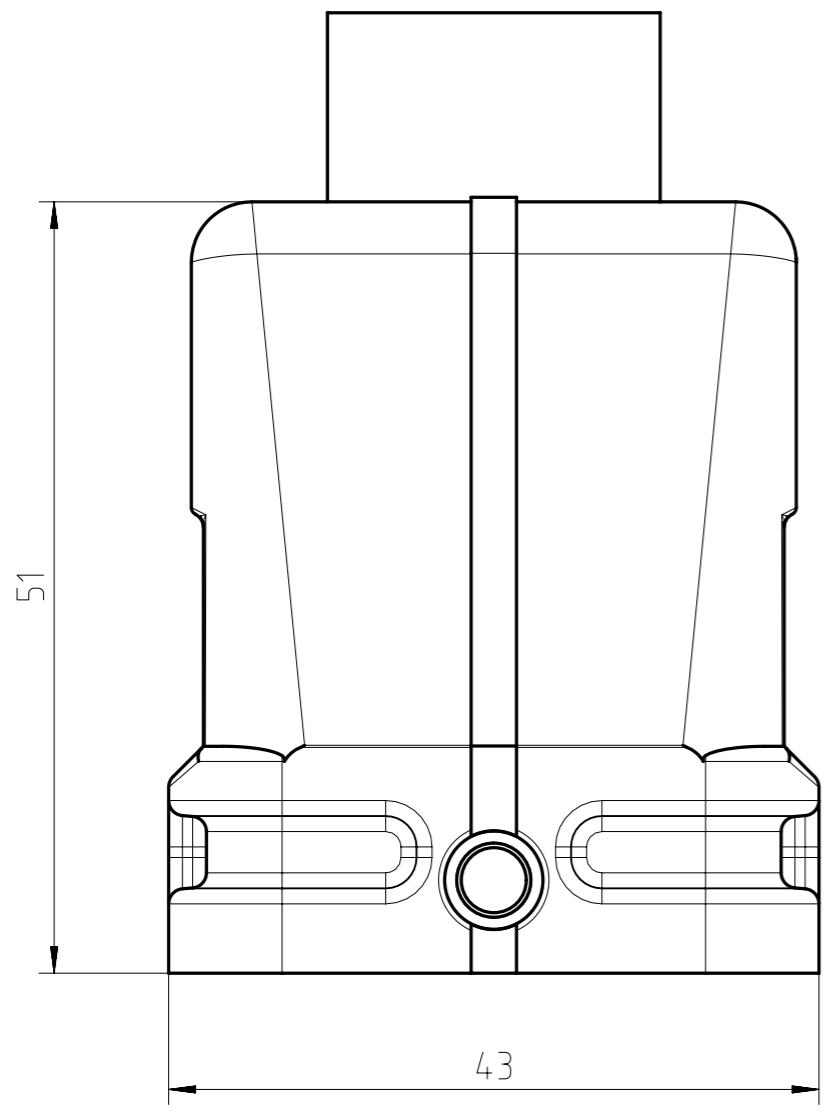


Copying of this document and giving it to others and the use or communication of the contents thereof, are forbidden without express authority. Offenders are liable to the payment of damages. All rights are reserved in the event of the grant of a patent or the registration of the utility model or design.

Weitergabe sowie Vervielfältigung dieser Unterlage, Verwertung und Mitteilung ihres Inhalts nicht gestattet, soweit nicht ausdrücklich zugestanden. Zuwiderhandlungen verpflichten zu Schadensersatz. Alle Rechte für den Fall der Patenterteilung oder Gebrauchsmuster-Eintragung vorbehalten.

ISO 1:1



Fertigzustand: gratfrei
 final condition: free of burr

Alle technischen Daten wurden unter Laborbedingungen ermittelt und können im Praxisbetrieb abweichen.
 Es handelt sich bei den Angaben weder um Beschaffenheits- noch um Haltbarkeitsgarantien.
 All technical data have been measured in a laboratory environment and can be different during practical usage of the product. Any product information is for descriptive usage only and not legally binding, particularly the information does not constitute or provide any legal guarantees ("Beschaffenheitsgarantie" or "Haltbarkeitsgarantie").

Gewicht (errechnet) / Calc WT: g		Zul. Abw./Tolerances:		Maßstab / Scale: 2:1 (1:1)		A3			
Prüfmaß / Testdimension						CUSTOMER DRAWING			
Teileindex Partindexnumber									
		2014	Datum/Date	Name		Tüllengehäuse 6pol PG13.5 hood			
		Gez.	23.01.	Hoe.					
		Drawn							
		Gep.							
		Checked							
				Amphenol-Tuchel Electronics GmbH		M C146 10G006 600 1		Blatt/Sheet 1	
03	201300536	23.01.14	Hoe.			1		1 Bl.	
Index	Änderung/Description	Datum/Date	Name			Ers. f. / Replacement for: M-C146 10G006 600 1 Rev02			