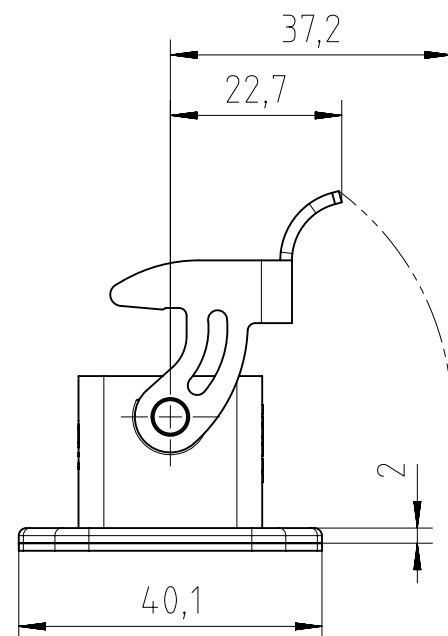
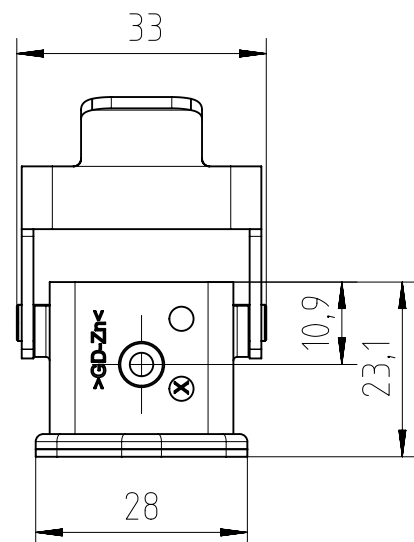
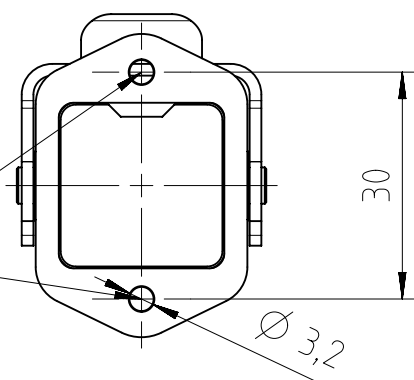
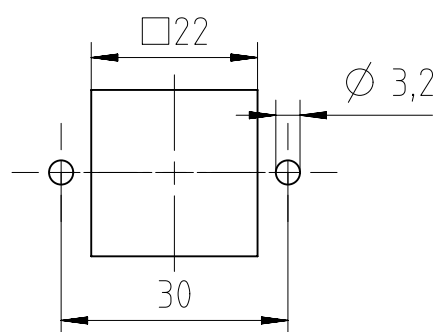


Copying of this document and giving it to others and the use or communication of the contents thereof, are forbidden without express authority. Offenders are liable to the payment of damages. All rights are reserved in the event of the grant of a patent or the registration of the utility model or design.

Befestigungsschrauben / mounting bolts

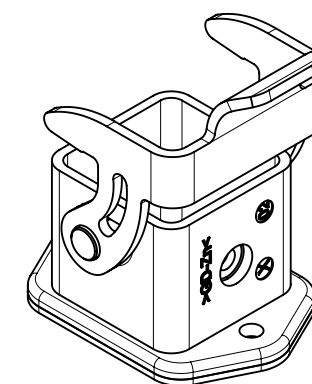
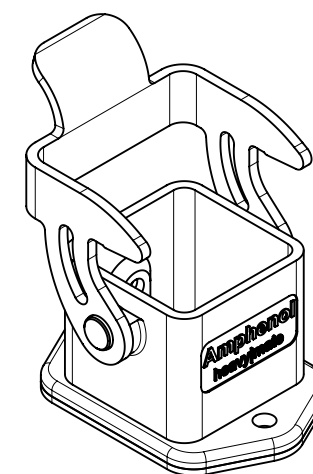


Montageausschnitt
panel cutout:



passend zu Gehäuseoberteile Metall und Schutzkappe C146 30X003 XXX 4
fits to metal hoods and metal protective cover C146 30X003 XXX 4

Alle technischen Daten wurden unter Laborbedingungen ermittelt und können im Praxisbetrieb abweichen. Es handelt sich bei den Angaben weder um Beschaffenheits- noch um Haltbarkeitsgarantien.
All technical data have been measured in a laboratory environment and can be different during practical usage of the product. Any product information is for descriptive usage only and not legally binding; particularly the information does not constitute or provide any legal guaranties ("Beschaffenheitsgarantie" or "Haltbarkeitsgarantie").



Characteristics

General Characteristics	Standard	Value
flammability	UL 94	V-0
Climatical Characteristics	Standard	Value
climatic category	IEC 60068-1	40 / 125 / 21
upper temperature	IEC 60512-11-9	+125 °C
lower temperature	IEC 60512-11-10	-40 °C
Mechanical Characteristics	Standard	Value
locked protection class	DIN EN 60 529	IP 67
Materials	Standard	Value
housing		zinc alloy, powder coated
lever		steel, zinc-coated
flat gasket		NBR
color		grey, black

Gewicht (errechnet) / Calc WT: 35,5 g		Zul. Abw./Tolerances:		Maßstab / Scale: 1:1		A3			
Prüfmaß / Testdimension		ISO 2768-m				CUSTOMER DRAWING			
Teileindex Partindexnumber		Datum/Date		Name					
		Gez. Drawn		09.11.2015		PWÖLF		Anbaugehäuse BG3A housing bulkhead mounting	
		Status: Released		Inspector: 10.11.2015		MGRIM			
		Amphenol-Tuchel Electronics GmbH						Blatt/Sheet 1	
07 201500783		09.11.2015		PWÖLF				M C146 30F003 000 4	
Index		Änderung/Description		Datum/Date		Name		4.040.310	
								Ers. f. / Replacement for: M-C146 30F003 000 4 Rev.06	

Weitergabe sowie Vervielfältigung dieser Unterlage, Verwertung und Mitteilung ihres Inhalts nicht gestattet, soweit nicht ausdrücklich zugestanden. Zuwiderhandlungen verpflichten zu Schadensersatz. Alle Rechte für den Fall der Patenterteilung oder Gebrauchsmuster-Eintragung vorbehalten.